

**Pratissoli****ACCESSORIES**Valvola di sicurezza  
Safety valve**SV3****• Funzione**

Limita la pressione al massimo valore di esercizio del sistema.

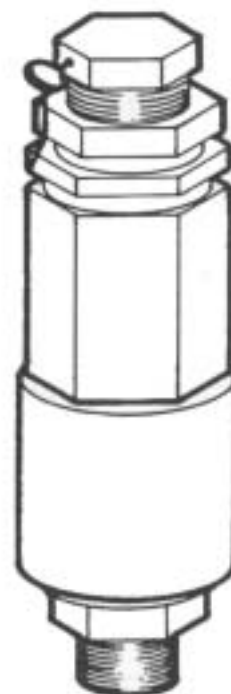
**• Funzionamento:**

In caso di sovrappressioni apre e scarica in atmosfera la portata d'acqua della pompa abbattendo la pressione in linea.

**• Fornitura:**

La valvola è fornita tarata e piombata in funzione della pressione di esercizio stampigliata sul corpo valvola.

La valvola è accompagnata dalla Dichiarazione di Conformità CE.

**• Duty***It limits the pressure at the max working pressure of the system.***• How it works:***When the max working pressure is exceeded it opens and discharges the total pump flow in the atmosphere eliminating the high pressure in the system.***• Supply:***The valve is supplied already set and leaded according to the working pressure stamped on the valve body.**The valve comes with the EEC Certificate of Conformity.***CARATTERISTICHE / SPECIFICATIONS**

• Campo di utilizzo - Pressure range	0 - 300 bar	0 - 4350 psi
• Portata max - Max volume	400 L/M	110GPM
• Attacco - Connection	G 3/4"	
• Peso - Weight	2,55 Kg.	

**QUALITA' MATERIALI - MATERIAL QUALITY**

- Corpo valvola - Valve body..... Ottone OT58 - OT58 brass
- Sede valvola - Valve seat ..... Acciaio inox AISI 304 - AISI 304 s.s.
- Otturatore - Valve ..... Acciaio inox AISI 420 - AISI 420 s.s.

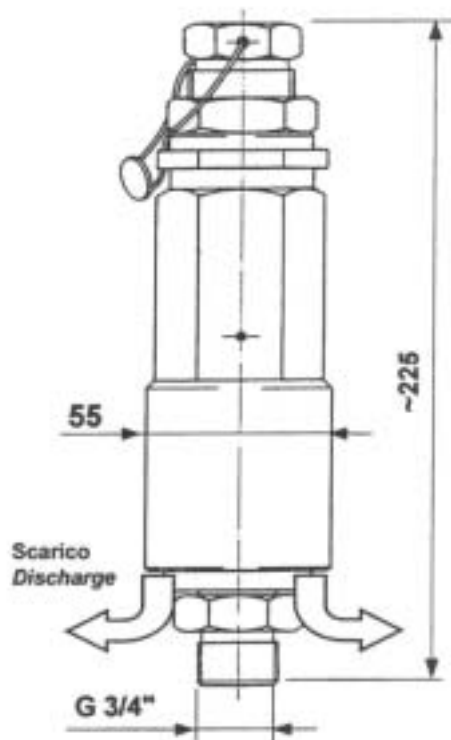
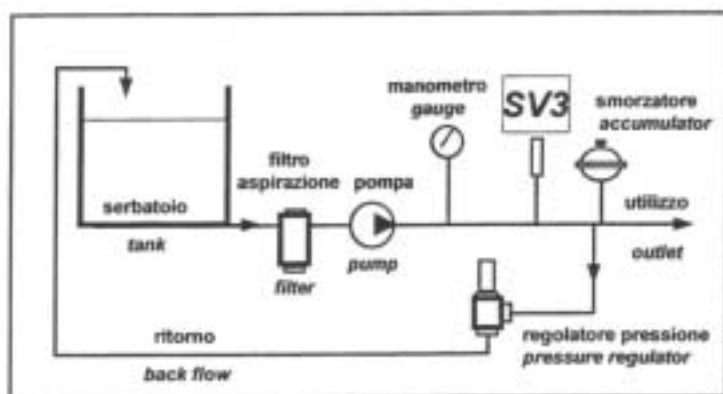


# Pratissoli ACCESSORIES

## INSTALLAZIONE - INSTALLATION

# SV3

- Si installa sulla linea di pressione in qualsiasi posizione, è preferibile montarla il più vicino possibile alla pompa.  
**La valvola non DEVE POTER ESSERE ESCLUSA DAL CIRCUITO IN PRESSIONE.**
- *It should be installed in the pressure line in any position as close as possible to the pump.*  
**INSTALLATION MUST NOT ALLOW THE VALVE TO BE CUT OUT FROM THE PRESSURE LINE.**



## AVVERTENZE - WARNINGS

Qualsiasi intervento sulla valvola è VIETATO, la manutenzione può essere effettuata solo dal Costruttore. Il Costruttore annulla la garanzia e declina ogni responsabilità qualora la piombatura venga rimossa o manomessa.

*Any service on the valve is forbidden, maintenance can be carried out by the Manufacturer only. All responsibilities are declined and the warranty voided by tampering with the lead seal or removing it.*

### PRASSI TECNICA SULLA TARATURA DELLE VALVOLE DI SICUREZZA PER FLUIDI PROCEDURES FOR THE SETTING OF THE SAFETY VALVES FOR FLUIDS.

Il valore di inizio di apertura delle valvole di sicurezza è in funzione della ampiezza delle pulsazioni originate in un sistema ad alta pressione da una pompa alternativa. Pertanto detto valore è normalmente superiore a quello della max pressione di esercizio.  
*The opening point of the safety valves may vary according to the amplitude of the pulsations generated by a reciprocating pump in a high pressure system. The opening point is therefore generally higher than the max working pressure of the system.*